

Производственно-учебный центр



Мы стремимся стать твоим надежным наставником в достижении успеха! Присоединяйся к нам, если хочешь изменить свою жизнь к лучшему!

АО «КВЗ» – первый в стране завод, освоивший серийное производство винтокрылых машин. Завод функционирует с 1940 г. Предприятие выпускает современные модификации вертолетов серии Ми-8/17, Ми-38, легкий вертолет Ансат.



Ансат.

Двухдвигательный многоцелевой вертолет «Ансат», на татарском языке означает «простой». Конструкция вертолета позволяет оперативно трансформировать его как в грузовой, так и в пассажирский вариант с возможностью перевозки до 7 человек.

Ми-38.

Вобрал в себя все лучшее из семейства Ми. Область применения вертолетов Ми-38: перевозка грузов, военной техники, десанта, поисково-спасательной операции в широком диапазоне климатических условий.

Ми8/17.

Универсальность и высокие летно-технические характеристики сделали Ми самым распространенным вертолетом в мире. В настоящее время на КВЗ идет серийное производство трех основных модификаций.

Производственно-учебный центр



 Современные учебно-лабораторные участки

Функциональные лекционные кабинеты



Комфортная зона отдыха

Уютная столовая



Приглашаем на дуальную программу обучения в
Производственно-учебный центр
 по следующим направлениям:

Специальность / профессия	Осваиваемые профессии
13.01.10 Электромонтер по ремонту и обслуживанию электрооборудования	Монтажник электрооборудования летательных аппаратов, монтажник радиоэлектронной аппаратуры и приборов, монтажник радио-и специального оборудования летательных аппаратов, контролер сборочно-монтажных работ
15.01.05 Сварщик (ручной и частично механизированной сварки)	Сварщик ручной дуговой сварки плавящим покрытым электродом, сварщик ручной дуговой сварки неплавящимся электродом в защитном газе, электросварщик, контролер сварочных работ
15.01.29 Контролер качества в машиностроении	Контролер станочных и слесарных работ, контролер станочных и сварочных работ
15.01.32 Оператор станков с программным управлением	Токарь, фрезеровщик, шлифовщик, слесарь механосборочных работ, оператор станков с программным управлением, контролер станочных и слесарных работ
15.01.35 Мастер слесарных работ	Слесарь механосборочных работ, слесарь-инструментальщик, сверловщик, шлифовщик, контролер станочных и слесарных работ, жестянщик
21.01.01 Слесарь-сборщик авиационной техники	Слесарь-сборщик летательных аппаратов, сборщик-клепальщик, слесарь по изготовлению и доводке летательных аппаратов
15.02.14 Оснащение средствами автоматизации технологических процессов и производств	Токарь, фрезеровщик, слесарь механосборочных работ, наладчик станков и манипуляторов с программным управлением
15.02.16 Технология машиностроения	Токарь, фрезеровщик, шлифовщик, слесарь механосборочных работ, оператор станков с программным управлением
15.02.19 Сварочное производство	Сварщик ручной дуговой сварки плавящим покрытым электродом, сварщик ручной дуговой сварки неплавящимся электродом в защитном газе, электросварщик, слесарь механосборочных работ
24.02.01 Производство летательных аппаратов	Слесарь-сборщик летательных аппаратов, сборщик-клепальщик, слесарь по изготовлению и доводке летательных аппаратов
25.02.06 Производство и обслуживание авиационной техники	Слесарь-сборщик летательных аппаратов, сборщик-клепальщик, слесарь по изготовлению и доводке летательных аппаратов, контролёр сварочных работ



Меры социальной поддержки студентов целевого набора среднего профессионального образования



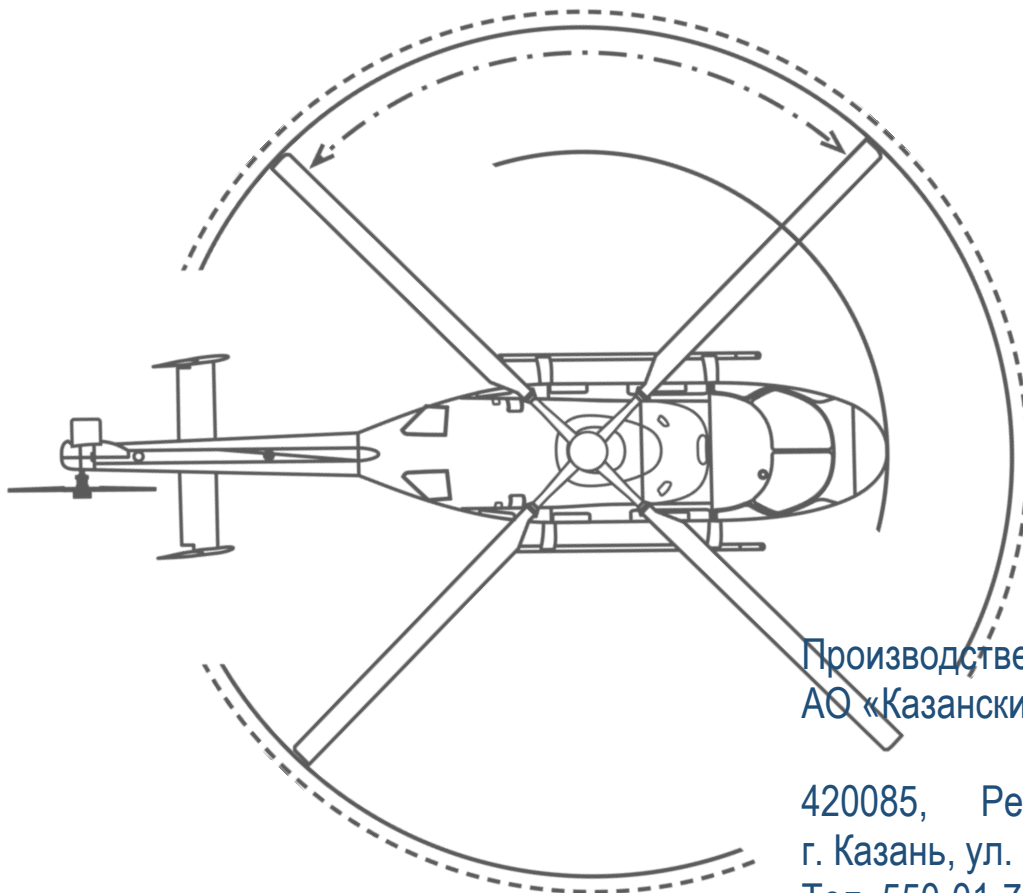
Стипендия от 5000 до 15000 рублей в месяц.



Трудоустройство обучающихся на предприятии с 3 курса по востребованным вакантным профессиям с гарантированной заработной платой (ученическая стипендия 45000 рублей).



Право пользования корпоративными скидками компаний-партнеров предприятия.



Наши контакты:

Производственно-учебный центр
АО «Казанский вертолетный завод»

420085, Республика Татарстан,
г. Казань, ул. Тэцевская, 14
Тел. 550-01-75